



คู่มือ
การโปรแกรม PR301

<http://www.roger.pl>

ประเภทของผู้ถือบัตร

⇒ ผู้โปรแกรมระบบ Master มี ID Number ที่ตำแหน่ง 000 (โปรแกรมได้, เปิด/ปิดหัวอ่านได้, เข้า/ออกได้)

⇒ ผู้ใช้งานพิเศษ SWITCHER มี ID Number ที่ตำแหน่ง 001 - 099

แบ่งกลุ่มผู้ใช้อยู่เป็น 1. SWITCHER FULL มี ID Number ที่ตำแหน่ง 001 - 049 (เปิด/ปิดหัวอ่านได้, เข้า/ออกได้)

2. SWITCHER LIMIT มี ID Number ที่ตำแหน่ง 050 - 099 (เปิด/ปิดหัวอ่านอย่างเดียว)

(SWITCHER LIMIT เปิด/ปิดหัวอ่านได้อย่างเดียว(ON/OFF) ไม่สามารถเข้า/ออก(OPEN)ประตูได้)

⇒ ผู้ใช้งานปกติ NORMAL มี ID Number ที่ตำแหน่ง 100 - 999 (เข้า/ออกอย่างเดียว)

การรีเซ็ตค่าในหน่วยความจำ (โหลดค่า Default) และการสร้างบัตร MASTER

เปิดฝาหลังของหัวอ่าน ทำการจ่ายไฟเข้าเครื่อง PR301 ตามปกติ แล้วกด Switch Reset EEPROM ค้างไว้ประมาณ 6 วินาที มีเสียงร้องบีบยาว 1 ครั้ง (รอจนกระทั่งไฟสีเขียวกระพริบ) การตั้งค่าต่างๆจะหายไปหมดและกลับสู่ค่าเดิมจากโรงงานผู้ผลิต (Default) ถ้าต้องการสร้างรหัสให้ Master ด้วยให้กดรหัส 4 หลัก ●●●● ตามด้วยปุ่ม # กดรหัสซ้ำอีกครั้ง ●●●● และปุ่ม # จากนั้นจึงนำบัตรที่จะทำเป็น Master มาทาบบ (ถ้าไม่ต้องการใช้บัตร Master ให้กด # 1 ครั้ง) หรือ ถ้าเรารีเซ็ตค่าแล้วไม่ต้องการรหัสให้ Masterให้นำบัตรที่จะสร้างเป็นบัตร Master มาทาบบได้เลย บัตรที่เรานำมาทาบบก็จะกลายเป็นบัตร Master

ชนิดของผู้ใช้	หมายเลข	ความสามารถ
Installer	ไม่มี	สามารถใช้ได้เฉพาะในเมนูการโปรแกรมของช่างติดตั้ง(ถ้าไม่ได้สร้างผู้ใช้ Installer สามารถใช้ Master แทนได้)
Master	000	สามารถใช้ในการโปรแกรมผู้ใช้,โปรแกรมช่าง,เปิดประตูและเปิด-ปิดหัวอ่านได้
Switcher Full	001...049	สามารถใช้ในการเปิดประตูและเปิด-ปิดหัวอ่านได้
Switcher Limited	050...099	สามารถใช้ในการเปิด-ปิดหัวอ่านได้เท่านั้น
Normal	100...999	สามารถใช้ในการเปิดประตูได้เท่านั้น (**เข้าออกได้ตอนหัวอ่านเปิดนั้น**)

หมายเหตุ เราต้องจดบันทึก หรือ ทำสำเนาของบัตรด้วยว่าบัตรใบนี้เราให้อยู่ในตำแหน่งที่เท่าใด เพื่อสะดวกในการลบ หรือ เพิ่มบัตรในภายหลัง

***** ถ้ามีการเลือกใช้เมนูช่างข้อกำหนดพิเศษ FUNCTION [3] ข้อ B**

Controller identification number (ID)	;00
IN1 input	;NO / Door open sensor (DC)
IN2 input	;NO / Exit button (DR)
Reprogramming disable	;option OFF
Access may be granted only in ON mode	;option OFF
Bad card timed lock-out	;option OFF
DUAL identification mode for NORMAL users	;option OFF
DUAL identification mode for MASTER users	;option OFF
DUAL identification mode for SWITCHER users	;option OFF
Time for entry	;2 seconds
Delay before DOOR AJAR alarm	;09 seconds
Function of ALARM output	;PREALARM+DOOR AJAR+FORCED ENTRY

การเข้าสู่เมนูการโปรแกรมผู้ใช้ PR 301

1. ใช้บัตร Master ทาบที่หัวอ่าน 1 ครั้งไฟสีเขียว (System) จะกระพริบ
2. รอจนกระทั่งไฟสีเขียว (Open) กระพริบ จึงใช้บัตร Master ทาบที่หัวอ่านอีก 1 ครั้ง
3. ไฟสีเขียวและไฟเขียวจะติดสว่างทั้งสองดวงแสดงว่าเข้าสู่เมนูการโปรแกรมผู้ใช้แล้ว

ปุ่ม 1

† การเพิ่มบัตรผู้ใช้งานปกติ ADD NORMAL USER ลำดับที่ตั้งตั้งแต่ 100 - 999

กด [1] + [XYZ] + [#] + [XYZ] + [#] + [CODE] + [#] + [CODE] + [#] + [CARD]

หมายเหตุ [XYZ] = 100...999 ID NUMBER , [CODE] = รหัสผ่านส่วนตัวของผู้ถือบัตรใบนี้ 3 - 6 หลัก

ตัวอย่าง 1: ให้เลือกวิธีสร้างรหัสตัวอย่างใดอย่างหนึ่ง แต่อย่าลืมว่าตำแหน่งลำดับบัตรนั้นสำคัญมาก

{1.} กด [1] [189] [#] [189] [#] [5678] [#] [5678] [#] [CARD] : กรณีที่เราต้องการระบุตำแหน่งบัตร+รหัสส่วนตัว+บัตร

{2.} กด [1] [#] [#] [5678] [#] [5678] [#] [CARD] : กรณีตำแหน่งบัตรอัตโนมัติ+รหัสส่วนตัว+บัตร

{3.} กด [1] [189] [#] [189] [#] [#] [#] [CARD] : กรณีที่เราต้องการระบุตำแหน่งบัตร+บัตร

{4.} กด [1] [189] [#] [189] [#] [5678] [#] [5678] [#] [#] : กรณีที่เราต้องการระบุตำแหน่งบัตร+รหัสส่วนตัว

{5.} กด [1] [#] [#] [5678] [#] [5678] [#] [#] : กรณีตำแหน่งบัตรอัตโนมัติ+รหัสส่วนตัว

หมายเหตุ [189] = ตัวอย่างตำแหน่งบัตร , [5678] = ตัวอย่างรหัสส่วนตัว 3 - 6 หลัก , [CARD] = บัตร

ปุ่ม 4

† เพิ่มบัตรผู้ใช้งานปกติ MULTIPLY NORMAL USER แบบจำนวนมากๆ ไม่มีรหัสลำดับตั้งแต่ 100 - 999

กด [4] + [CARD] +[CARD n] + [#]

- ท่านมีช่วงเวลาละ 15 วินาทีที่จะนำบัตรใหม่มาอ่าน ก่อนที่เครื่องจะออกจากโปรแกรมเอง

(บัตรที่ทำการเพิ่มจะมี ID NUMBER เรียงกันไป แต่ไม่มีรหัส CODE ส่วนตัว)

ปุ่ม 2

† การเพิ่มบัตรผู้ใช้งานพิเศษ ADD SWITCHER USER ลำดับที่บัตรตั้งแต่ 001 - 099

กด [2] + [XYZ] + [#] + [XYZ] + [#] + [CODE] + [#] + [CODE] + [#] [CARD]

หมายเหตุ [XYZ] = 001...099 ID NUMBER , การเพิ่มบัตรเหมือนกับการกดเมนู [1] (ตัวอย่าง 1)

ปุ่ม 5

† เพิ่มบัตรผู้ใช้งานปกติ MULTIPLY SWITCHER USERS แบบจำนวนมากๆ ไม่มีรหัสลำดับตั้งแต่ 001 - 099

กด [5] + [CARD] +[CARD n] + [#]

- ท่านมีช่วงเวลาละ 15 วินาที ที่จะนำบัตรใหม่มาอ่าน ก่อนที่เครื่องจะออกจากโปรแกรมเอง

(บัตรที่ทำการเพิ่มจะมี ID NUMBER เรียงกันไป แต่ไม่มีรหัส CODE ส่วนตัว)

ปุ่ม 3 † การลบบัตรกรณีบัตรสูญหาย (DELETE USER NO...)

กด [3] + [XYZ]

หมายเหตุ XYZ = 001...999 ID NUMBER (ลำดับบัตร), ใช้กรณีบัตรหาย ไม่ทราบรหัสส่วนตัว

- ท่านไม่สามารถลบบัตร MASTER และบัตร INSTALLER ได้

ปุ่ม 6 † การลบบัตร ลบรหัส กรณีที่บัตรไม่สูญหาย

กด [6] + [CODE] + [#] หรือ [6] + [CARD]

- ท่านไม่สามารถลบบัตร MASTER และบัตร INSTALLER ได้

ปุ่ม 7 † การลบ บัตรผู้ใช้ทั้งหมด ยกเว้น บัตร MASTER

(DELETES ALL NORMAL AND SWITCHER USERS)

กด [7] + [#] + [7] + [#]

ปุ่ม 8 † การเข้าโปรแกรม OPTION พิเศษ (สำหรับผู้ติดตั้งระบบเท่านั้น)

(ENTRY TO THE INSTALLERS PROGRAM)

กด [8] + [INSTALLER CODE or MASTER CODE] + [#] หรือ

กด [8] + [INSTALLER CODE or MASTER CARD]

หลังจากนั้นก็เข้าสู่การโปรแกรมสำหรับผู้ติดตั้ง (ไฟสีแดง และ สีเหลืองติดค้าง)

ปุ่ม 0 † การออกจากโปรแกรม(EXIT FROM INSTALLER PROGRAMMING MODE)

กด [0] + [#]

** หลังออกจากการโปรแกรม ระบบจะทำการบันทึกข้อมูลแล้ว ปรับสภาพเพื่อเตรียมการใช้งาน**

หมายเหตุ หากไม่มีการกดคีย์ใดๆเกิน 3 นาทีระบบจะออกจากโปรแกรมอัตโนมัติ

โปรแกรมสำหรับช่างผู้ติดตั้ง (ไฟสีแดงON/OFF และ สีเหลือง SYSTEM ติดค้าง)

การเข้าสู่เมนูการตั้งค่าของช่างติดตั้ง

1. เมื่ออยู่ในเมนูการโปรแกรมผู้ใช้ กดหมายเลข 8 ไฟเปิด - ปิด(ON/OFF) จะกระพริบเป็นสีแดง
2. ใช้บัตร Master หรือ Installer ทาบที่หัวอ่าน 1 ครั้ง
3. ไฟเปิด - ปิด (ON/OFF) สีแดงและไฟ System สีส้มจะติดสว่างทั้งสองดวงแสดงว่าเข้าสู่เมนูการตั้งค่าของช่างติดตั้งแล้ว

† การเลือก INPUT FUNCTION IN1 (การตั้งค่า IN 1)

กด [1] +

- [0] . Input off.
- [1] . NO / Door open sensor (DC) (*Default)
- [2] . NC / Door open sensor (DC) (เมื่อใช้กับ Magnetic Contact :NC)
- [3] . NO / Exit button (DR)
- [4] . NC / Exit button (DR)
- [5] . NO / Input control ON/OFF mode
- [6] . NC / Input control ON/OFF mode

† การเลือก INPUT FUNCTION IN2 (การตั้งค่า IN 2)

กด [2] +

- [0] . Input off.
- [1] . NO / Door open sensor (DC)
- [2] . NC / Door open sensor (DC)
- [3] . NO / Exit button (DR) (*Default)
- [4] . NC / Exit button (DR) (เมื่อใช้กับ Switch Exit , Remote หรือ Sensor ต่างๆ เช่น PIR)
- [5] . NO / Input control ON/OFF mode
- [6] . NC / Input control ON/OFF mode

† การเลือกข้อกำหนดพิเศษ FUNCTION [3] (ฟังก์ชันพิเศษ)

กด [3] +

- [0] . ไม่เลือก A,B และ C (*Default)
- [1] . A
- [2] . B
- [3] . A + B
- [4] . C
- [5] . A + C
- [6] . B + C
- [7] . A + B + C

➤ หากเลือกข้อ

A คือ ไม่สามารถเข้าไปเปลี่ยนค่าในส่วนของการโปรแกรมสำหรับ ผู้ติดตั้งได้
นอกจากกด Switch Reset EEPROM เพื่อล้างค่าเท่านั้น

B คือ ให้สามารถเข้าออกได้ขณะไฟอยู่ในสถานะ ON เท่านั้น (เปิด/ปิดหัวอ่าน)

C คือ ล็อคหัวอ่านนาน 3 นาที หากมีการทาบบัตร / กดรหัสผิดเกิน 3 ครั้ง
ภายใน 1 นาที

Note : หลักการจำง่าย ๆ ให้จำไว้ว่า ปุ่ม 1 = A , ปุ่ม 2 = B , ปุ่ม 4 = C

ดังนั้น ถ้าเราเลือก หัวข้อ A + C = 1 + 4 = ปุ่ม เลข 5

ถ้าเราเลือก หัวข้อ B + C = 2 + 4 = ปุ่ม เลข 6

† การเลือกข้อกำหนดพิเศษ FUNCTION [4] (กำหนดการทาบบัตรและกดรหัสด้วย)

กต [4] +

- [0]. ไม่มีการกำหนดให้ผู้ใช้ทาบบัตรและกดรหัสด้วย (*Default)
- [1]. ให้ผู้ใช้ทาบบัตรและกดรหัสด้วยในกลุ่ม NORMAL
- [2]. ให้ผู้ใช้ทาบบัตรและกดรหัสด้วยในกลุ่ม MASTER
- [3]. ให้ผู้ใช้ทาบบัตรและกดรหัสด้วยในกลุ่ม NORMAL และ MASTER
- [4]. ให้ผู้ใช้ทาบบัตรและกดรหัสด้วยในกลุ่ม SWITCHER
- [5]. ให้ผู้ใช้ทาบบัตรและกดรหัสด้วยในกลุ่ม NORMAL และ SWITCHER
- [6]. ให้ผู้ใช้ทาบบัตรและกดรหัสด้วยในกลุ่ม MASTER และ SWITCHER
- [7]. ให้ผู้ใช้ทาบบัตรและกดรหัสด้วยในกลุ่ม NORMAL, MASTER และ SWITCHER

หมายเหตุ หากมีการกำหนดให้ผู้ใช้ทาบบัตรและกดรหัสด้วย ผู้ใช้กลุ่มนั้นๆต้องมีรหัสด้วยทุกคน

† การเลือกข้อกำหนดพิเศษ FUNCTION [5] (กำหนดเหตุการณ์ที่เกิด ALARM)

กต [5] +

- [0]. เกิด ALARM หากไฟ ON/OFF อยู่ในสถานะ ON (ไฟสีเขียว)
- [1]. ก
- [2]. ข
- [3]. ก + ข
- [4]. ค
- [5]. ก + ค
- [6]. ข + ค
- [7]. ก + ข + ค (*Default)

➤ หากเลือกข้อ

ก คือ เกิด ALARM เมื่อทาบบัตร / กดรหัสผิดเกิน 3 ครั้ง ภายใน 1 นาที

ข คือ เกิด ALARM เมื่อเปิดประตูค้างไว้นานเกินเวลาที่กำหนด

ค คือ เกิด ALARM เมื่อมีการจัดแงะ / เปิดประตูโดยไม่กด Switch Exit

† การเลือก FUNCTION [6] (หน่วยเวลาการทำงานของลิคแม่เหล็ก และ หน่วยเวลาการเปิดประตู)

กต [6] + [หน่วยการทำงานของลิคแม่เหล็ก(01....99 วินาที)] (Default 02 วินาที)

+ [หน่วยเวลาการเปิดประตูได้นาน (01.....99 วินาที)] (Default 09วินาที)

† การเลือก FUNCTION [7] (การเซต ID ให้หัวอ่าน)

กต [7] + [ID] (ID = 00.... 99) (Default 00)

หมายเหตุ ใช้เซตหัวอ่านในกรณีที่มีหัวอ่านหลายๆหัวเพื่อไม่ให้ ID ซ้ำกัน ในกรณีที่จะต่อกับคอมพิวเตอร์

† การเลือก FUNCTION [8] (การใส่รหัสให้บัตรผู้ติดตั้งระบบ)

กต [8] + ["INSTALLER" code] [#] + ["INSTALLER" code] [#] + ["INSTALLER" card]

ตัวอย่าง 2 :

{1.} กต [8] [556677] [#] [556677] [#] [CARD]	:กรณีสหัส INSTALLER 556677+บัตร
{2.} กต [8] [556677] [#] [556677] [#] [#]	:กรณีสหัส INSTALLER 556677 เท่านั้น
{3.} กต [8] [CARD]	: กรณีสบัตร INSTALLER เท่านั้น

🔑 การเลือก FUNCTION [9] (การใส่รหัสให้บัตร Master)

กด [9] + ["MASTER" code] [#] + ["MASTER" code] [#] + ["MASTER" card] (การเพิ่มเหมือนตัวอย่าง 2)

สำคัญมาก : ในกรณีที่เราจะเปลี่ยนรหัสบัตร MASTER ถ้าบัตร MASTER และบัตร INSTALLER ยังเป็นใบเดียวกันอยู่ เมื่อเปลี่ยนแปลงรหัสบัตร ของ MASTER แล้ว จะต้องไปเปลี่ยนรหัสบัตร ของ INSTALLER ให้เป็นใบเดียวกันด้วย เพราะถ้าไม่เปลี่ยนค่าของINSTALLERก็จะเป็นของรหัสบัตรของเก่าอยู่

- แต่ถ้าเราแยกรหัสบัตร MASTER และรหัสบัตร INSTALLER อยู่ก็จะมีผลใดๆ

🔑 การออกจากโปรแกรม(EXIT FROM INSTALLER PROGRAMMING MODE)

กด [0] + [#]

การเปิด – ปิดหัวอ่าน (ON/OFF)

ใช้บัตร Master หรือ Switcher ทาบที่หัวอ่าน 2 ครั้งหรือใช้รหัส Master หรือ Switcher โดยกดรหัสที่คีย์แล้วตามด้วย # และทำซ้ำอีกครั้ง (ระหว่างที่ไฟสีส้ม System กระพริบอยู่) โดยถ้าหัวอ่านปิดอยู่ไฟ(ON/OFF)สีแดงก็จะเปลี่ยนเป็นเปิดไฟ(ON/OFF)สีเหลือง ถ้าเปิดอยู่ก็จะสลับเป็นปิดกรณีถ้าเป็น Switcher Limited จะทาบบัตร หรือกดรหัสเพียงครั้งเดียว

สัญญาณต่างๆของไฟ

ON/OFF	OPEN	SYSTEM	รายละเอียดของสัญญาณ
ไฟสีแดง	ไฟสีเขียว	ไฟสีเหลือง	
●R	○	○	หัวอ่านอยู่ในโหมดเปิด
●R	○	○	หัวอ่านอยู่ในโหมดปิด
○	○	★	หัวอ่านรอการใช้งานจากบัตร Master หรือ Switcher
○	★	○	หัวอ่านรอการใช้งานจากบัตร Master
★R	○	○	หัวอ่านรอการใช้งานจากบัตร Installerหรือ Master
○	●	●	หัวอ่านอยู่ในเมนูการโปรแกรมผู้ใช้
○	★	★	หัวอ่านรอการป้อนคำสั่งในเมนูการโปรแกรมผู้ใช้
●R	○	●	หัวอ่านอยู่ในเมนูการตั้งค่าของช่างติดตั้ง
★R	○	★	หัวอ่านรอการป้อนคำสั่งในเมนูของช่างติดตั้ง
●R	○	●	ข้อมูลถูกลบ ค่าต่างๆจะกลับสู่ค่า Default ให้โปรแกรมค่าใหม่
★R	★	●	หัวอ่านกำลังถูกตั้งค่าโดยซอฟต์แวร์ทางคอมพิวเตอร์
●R/G	●	○	LED ติดขณะทาบบัตรเพื่อเปิดประตู

● ไฟ LED ติด

○ ไฟ LED ดับ

⊗ ไฟ LED กระพริบ

R ไฟ LED สีแดง

G ไฟ LED สีเขียว

R/G ไฟ LED สีแดงหรือสีเขียว

สัญญาณ Alarm แบบต่างๆ

ชนิดของ Alarm	สาเหตุของ Alarm	ลักษณะ Alarm
Prealarm	เกิดจากการพยายามใช้บัตรหรือรหัสที่ไม่ถูกต้อง	พัลส์เดี่ยวทุก 2 วินาที
Door Ajar	เกิดจากการเปิดประตูค้างไว้นานเกินกว่าเวลาที่กำหนด	พัลส์คู่ทุก 2 วินาที
Forced Entry	เกิดจากการเปิดประตูโดยการงัดแงะหรือไม่ได้ใช้บัตร	พัลส์ถี่ทุก 1 วินาที

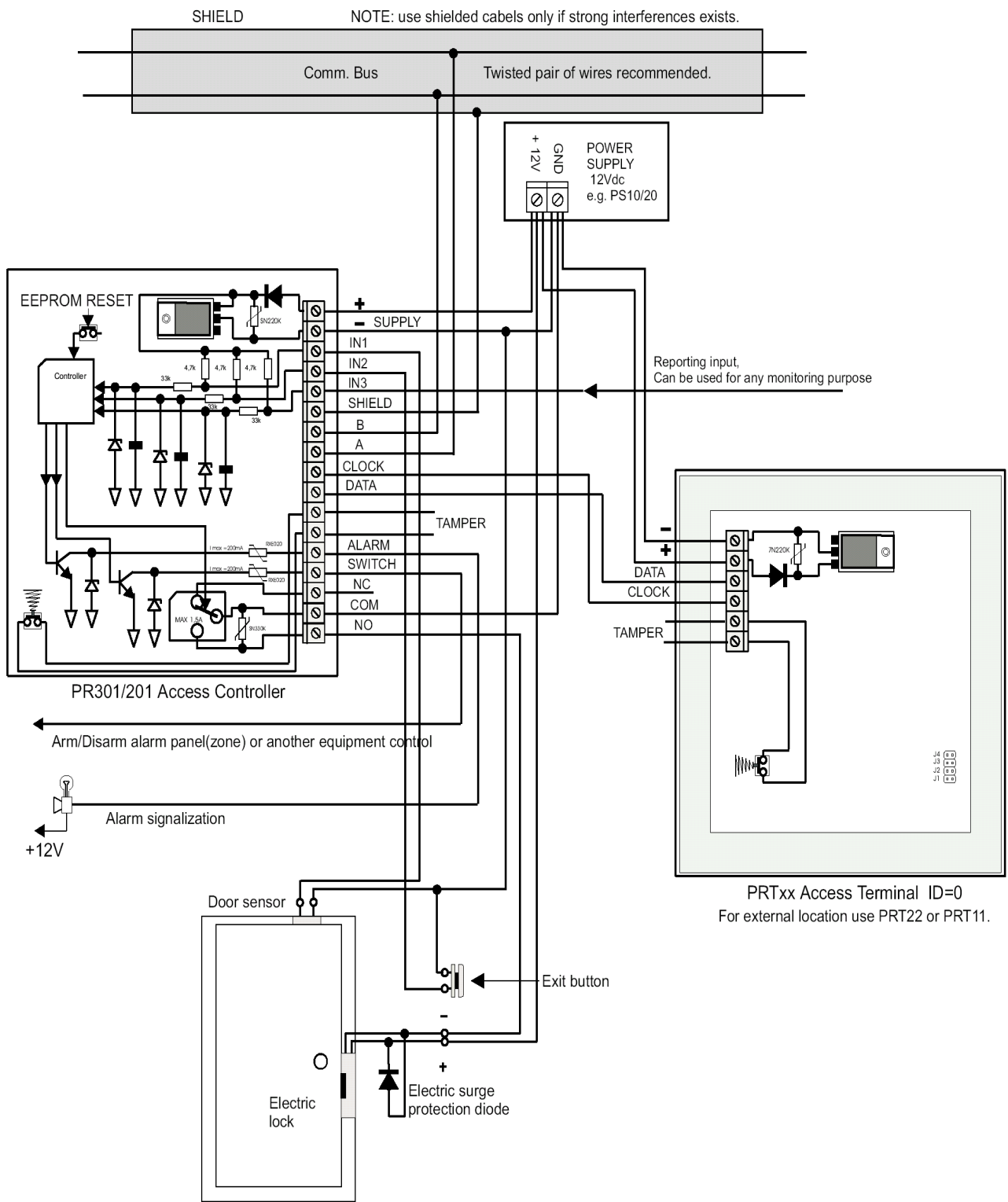
สัญญาณเสียง

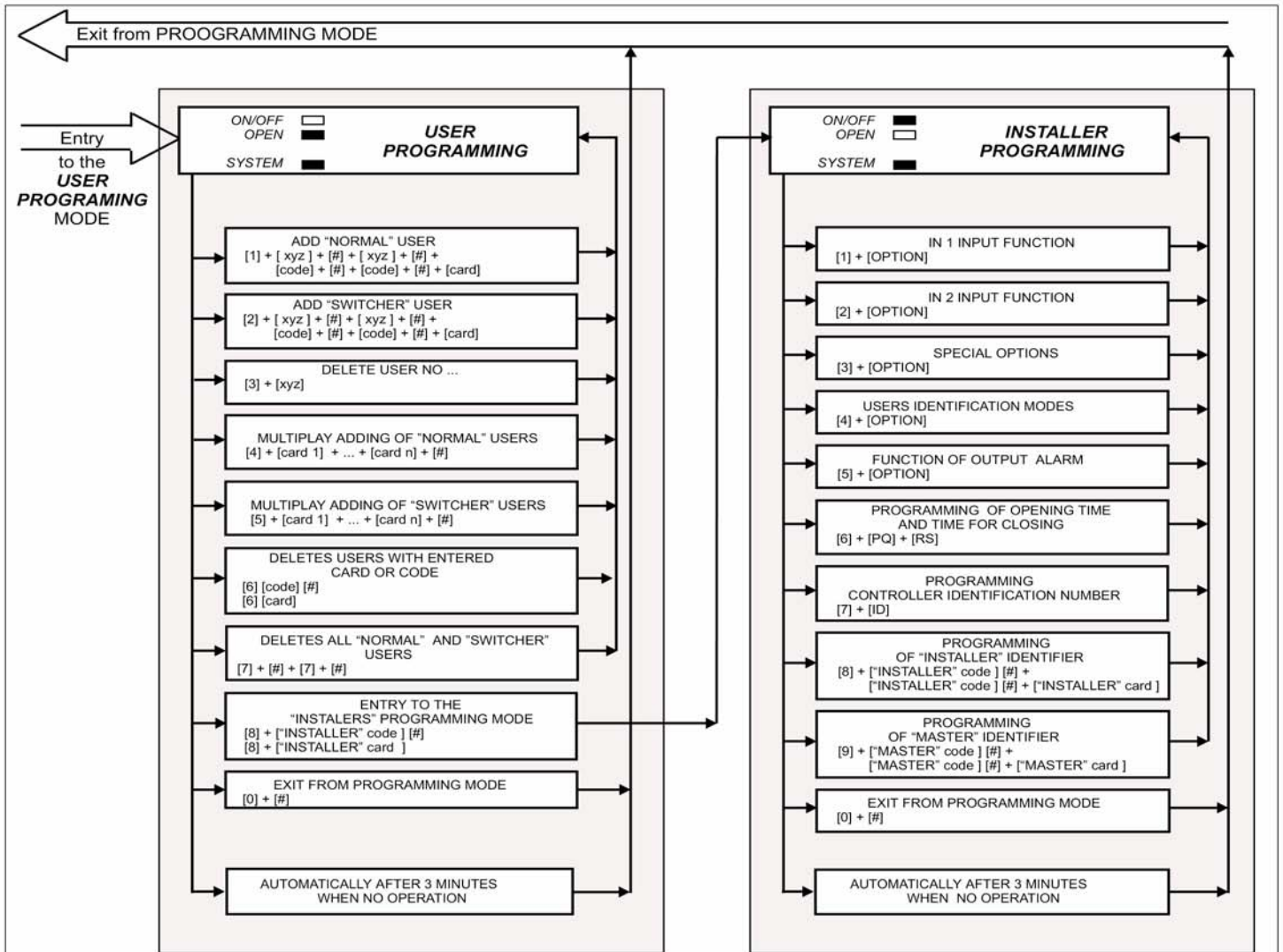
สัญญาณเสียง	ชื่อเรียก	ความหมาย
***** *****	การรีเซ็ตาร์ท	1. เมื่อมีการป้อนไฟให้แก่หัวอ่านตอนเริ่มต้น 2. หลังจากออกจากเมนูการตั้งค่า 3. หลังการทำงานของ Timer เมื่อหมดเวลาหน่วยต่างๆ
***	ค่าถูกต้อง	1. การป้อนคำสั่งกระทำได้ถูกต้อง 2. มีการใช้รหัสหรือบัตรที่ถูกต้อง
**		1. หัวอ่านกำลังรอรับคำสั่ง
*	การอ่านบัตร	1. มีการใช้บัตรหรือรหัสในการเข้า - ออก
---	การ Error แบบที่1	1. การตั้งค่าผิดพลาด 2. มีการใช้รหัสหรือบัตรที่ผิด
--- ---	การ Error แบบที่2	1. มีการพยายามตั้งค่าที่เหมือนกันของ IN1 และ IN2 2. มีการเพิ่มบัตรที่ซ้ำกับที่มีในหัวอ่าน
--- --- --- Ect.	หน่วยความจำ Error	1. ข้อมูลในหน่วยความจำเสียหาย ให้โหลดค่าให้หัวอ่าน และตั้งค่าให้หัวอ่านใหม่(ข้อมูลเดิมจะหายไปหมด)

* เสียง Beep สั้น

--- เสียง Beep ยาว

การต่อวงจรของหัวอ่านบัตร





THE OPTIONS AVAILABLE IN INSTALLER PROGRAMMING MODE

FUNCTION [1] ; [2] - OPTION

- [0] input off
- [1] NO/Door open sensor (DC)
- [2] NC/Door open sensor (DC)
- [3] NO/Exit button (DR)
- [4] NC/Exit button (DR)
- [5] NO/Input control ON/OFF mode
- [6] NC/Input control ON/OFF mode

FUNCTION [3] - OPTION

- [0] A, B and C options are off
- [1] A
- [2] B
- [3] A + B
- [4] C
- [5] A + C
- [6] B + C
- [7] A + B + C

OPTION A: "Reprogramming disable"; The option disabling programming (local or download) of the controller in future. This option can only be deleted by RESET of the EEPROM memory.

OPTION B: "Access can be granted only in On mode" - door can only be opened when controller is in the ON mode

OPTION C: "Bad identifier timed lock-out"; Reading of identifier is blocked for 1 minute after three consecutive attempts of entering an unknown identifier repeated in period shorter than 1 minute.

FUNCTION [4] - OPTION

- [0] The DUAL identification mode off
- [1] The DUAL identification mode for : NORMAL
- [2] The DUAL identification mode for : MASTER
- [3] The DUAL identification mode for : NORMAL + MASTER
- [4] The DUAL identification mode for : SWITCHER
- [5] The DUAL identification mode for : NORMAL + SWITCHER
- [6] The DUAL identification mode for : MASTER + SWITCHER
- [7] The DUAL identification mode for : NORMAL + MASTER + SWITCHER

FUNCTION [5] - OPTION

- [0] The bistable output (repeats ON/OFF mode of the controller)
- [1] The output signalizes the condition : PREALARM
- [2] The output signalizes the condition : DOOR OPEN
- [3] The output signalizes the condition : PREALARM + DOOR OPEN
- [4] The output signalizes the condition : FORCED ENTRY
- [5] The output signalizes the condition : PREALARM + FORCED ENTRY
- [6] The output signalizes the condition : DOOR OPEN + FORCED ENTRY
- [7] The output signalizes the condition : PREALARM + DOOR OPEN + FORCED ENTRY

FUNCTION [6] - OPTION

- [PQ] = 01 ... 99 - time for entry
- [RS] = 01 ... 99 - delay before DOOR AJAR alarm

FUNCTION [7] - OPTION

- [ID] = 00 ... 99 - the controller ID number